

LOCUST

Smykem řízený nakladač s více než třicetiletou historií. Locust je přímý nástupce nakladače UNC vyráběného stejným výrobcem, nabízejícím dlouholeté zkušenosti, vývoj a tradici spojené v novém výrobku.



L 1203 TELSPEED

smykem řízený čelní nakladač vyráběný na Slovensku prošel dlouholetým vývojem od prvních kusů UNC v roce 1981 až po dnešní nakladače LOCUST, jejichž kvalita je ověřena testováním a používáním v různých praktických činnostech (ve stavebnictví, v zemědělství, při zimní údržbě cest a parkovišť), v mnohých zemích a za rozličných povětrnostních a terénních podmínek.

Spojením dlouholetých zkušeností, nápadů od našich spokojených klientů a dílenského zpracování s kvalitními komponenty jako jsou motor a hydrostatický pohon, nabízí LOCUST vysokou efektivitu práce a nejvýhodnější poměr cena/výkon ve své třídě.

Nakladač s teleskopickým výložníkem s možností dosáhnout dál a výš než běžné nakladače.

VLASTNOSTI NAKLADAČE

- nízké provozní náklady
- vysoká efektivita práce
- snadné ovládání
- vysoký komfort
- bezkonkurenční výhled z kabiny
- nenáročný servis a údržba
- ničím neomezená přístupnost částí a komponentů
- standardní a také ISO připojení přídatných zařízení
- vysoce flexibilní, jednoduše manévrovatelný
- používáním ověřená převodovka s ozubenými převody
- dlouhá životnost



WAY INDUSTRIES, a.s.
Priemyselná 937/4, 963 01 Krupina, SLOVAKIA

Tel: +421 45 5501 402
E-mail: info@way.sk

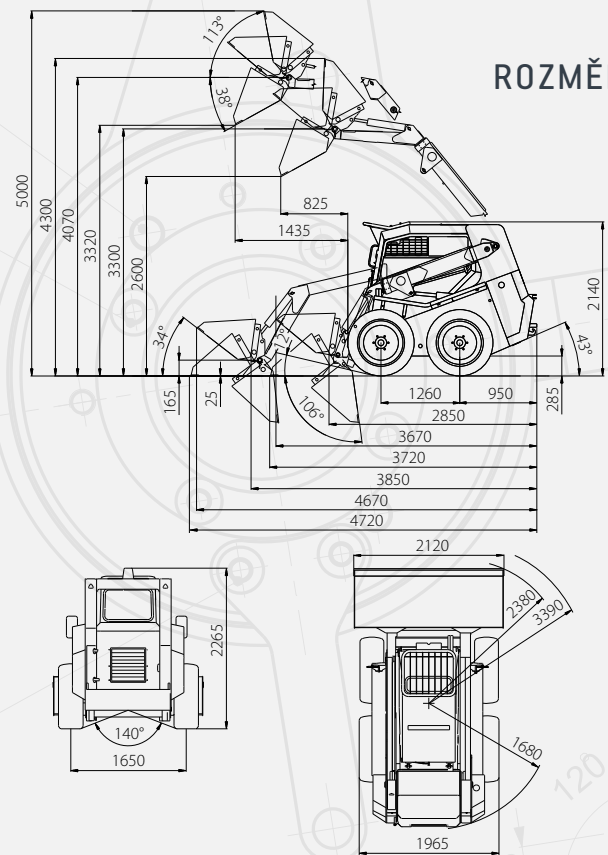


Locust

L1203 Telspeed



ROZMĚRY



| TECHNICKÉ PARAMETRY | |
|------------------------------------------|---------------------|
| L1203 TELSPEED | |
| Výška nakladače | 2 140 mm |
| Délka nakladače s lopatou | 3 720 mm |
| Šířka nakladače s lopatou | 2 120 mm |
| Provozní hmotnost | 4 500 kg |
| Nominální nosnost | 600 – 1 200 kg |
| Maximální rychlost | 9,5 – 19 km/h |
| Navršený objem lopaty | 0,66 m ³ |
| Trhací síla | 30,3 kN |
| Tažná síla | 43,5 kN |
| Zdvihací síla | 31,7 kN |
| Model motoru | PERKINS 904J-E28T |
| Výkon | 55,4 kW |
| Druh pohonu | hydrostatický |
| Hydraulické čerpadlo pracovního zařízení | regulační – LS/LUDV |
| Rozvaděč pracovního zařízení | s uzavřeným středem |
| Vyrovňování lopaty | hydraulické |
| Hlučnost | 101 dB |
| Pneumatiky standardní | 12,5 – 18 |



Design a technické parametry se mohou měnit bez předchozího upozornění.

Autorizovaný obchodní zástupce

www.rasovec.cz