

# LOCUST

Smykem řízený nakladač s více než čtyřicetiletou historií. Locust je přímý nástupce nakladače UNC vyráběného stejným výrobcem, nabízejícím dlouholeté zkušenosti, vývoj a tradici spojené v novém výrobku.



## L 753

smykem řízený čelní nakladač vyráběný na Slovensku prošel dlouholetým vývojem od prvních kusů UNC v roce 1981 až po dnešní nakladače LOCUST, jejichž kvalita je ověřena testováním a používáním v různých praktických činnostech (ve stavebnictví, v zemědělství, při zimní údržbě cest a parkovišť), v mnohých zemích a za rozličných povětrnostních a terénních podmínek.

Spojením dlouholetých zkušeností, nápadů od našich spokojených klientů a dílenského zpracování s kvalitními komponenty jako jsou motor a hydrostatický pohon, nabízí LOCUST vysokou efektivitu práce a nejvýhodnější poměr cena/výkon ve své třídě.

Díky svým rozměrům a vlastnostem je vysoce flexibilní, jednoduše manévrovatelný a použitelný i v zúžených a stísněných prostorech. Vhodný zejména pro oblast zemědělství a komunální sféru.

### VLASTNOSTI NAKLADAČE

- nízké provozní náklady
- vysoká efektivita práce
- snadné ovládání
- vysoký komfort
- bezkonkurenční výhled z kabiny
- nenáročný servis a údržba
- ničím neomezená přístupnost částí a komponentů
- standardní a také ISO připojení přídatných zařízení
- používáním ověřená převodovka s ozubenými převody
- dlouhá životnost



WAY INDUSTRIES, a.s.  
Priemyselná 937/4, 963 01 Krupina, SLOVAKIA

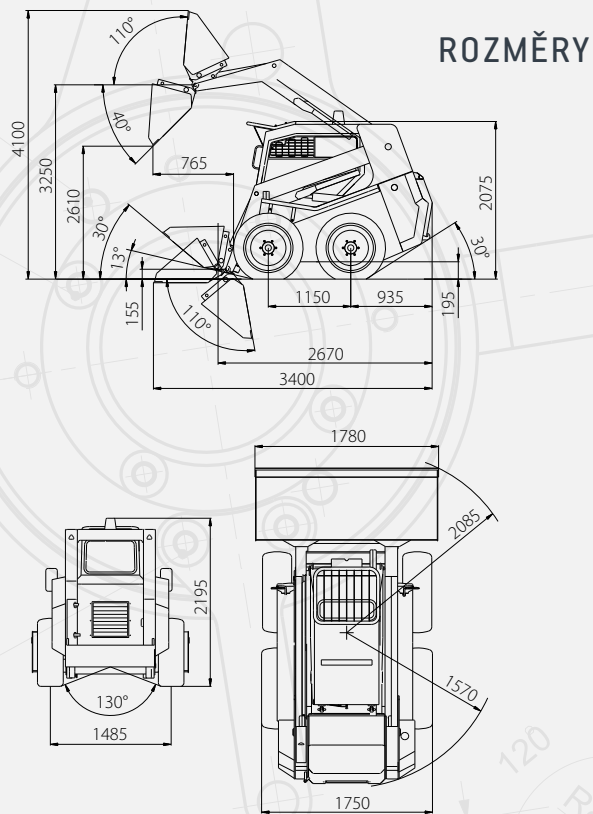
Tel: +421 45 5501 402  
E-mail: info@way.sk



# Locust

## L753 Power

## L753 Power Speed+



### TECHNICKÉ PARAMETRY

	L753 POWER	L753 POWER SPEED+
Výška nakladače	2 075 mm	2 075 mm
Délka nakladače s lopatou	3 400 mm	3 400 mm
Šířka nakladače s lopatou	1 780 mm	1 780 mm
Provozní hmotnost	3 250 kg	3 250 kg
Nominální nosnost	850 kg	850 kg
Maximální rychlost	15 km/h	9,5 – 19 km/h
Navršený objem lopaty	0,43 m <sup>3</sup>	0,43 m
Trhací síla	26,2 kN	26,2 kN
Zdvihací síla	24,0 kN	24,0 kN
Model motoru	PERKINS 404J-E22T	PERKINS 404J-E22T
Výkon	45 kW	45 kW
Druh pohonu	hydrostatický	hydrostatický
Hydraulické čerpadlo pracovního zařízení	konstantní	konstantní
Rozvaděč pracovního zařízení	s otevřeným středem	s otevřeným středem
Vyrovňování lopaty	hydraulické	hydraulické
Hlučnost	101 dB	101 dB
Pneumatiky standardní	10 – 16,5	10 – 16,5



Design a technické parametry se mohou měnit bez předchozího upozornění.

Autorizovaný obchodní zástupce

[www.rasovec.cz](http://www.rasovec.cz)