



STAVÍME OKOLO VÁS



PÁSOVÉ KOMPAKTNÍ NAKLADA E SÉRIE 200

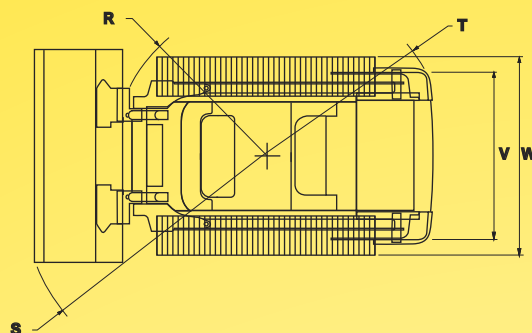
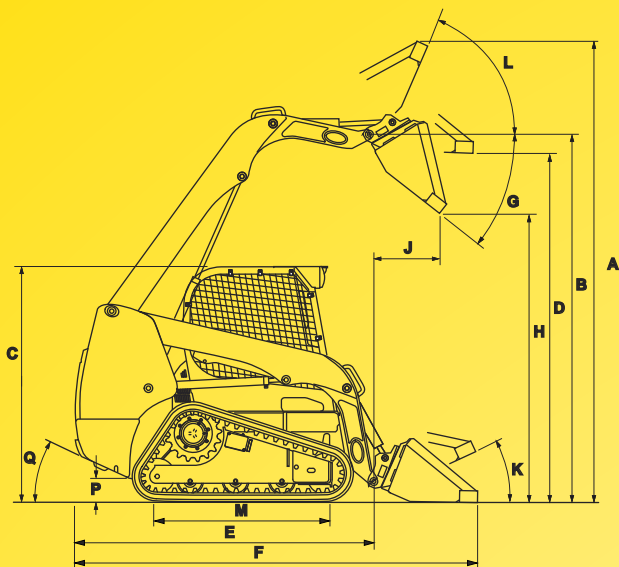


	C227	C232
Výkon Motoru	50 kW (70 hp)	57 kW (76 hp)
Provozní hmotnost	3720 kg	4370 kg
Užite ná nosnost (50% p ekláp cího zatížení)	1225 kg	1451 kg

C227

Pásový kompaktní nakladač s radiálním zdvihem

ROZMĚRY A HMOTNOSTI

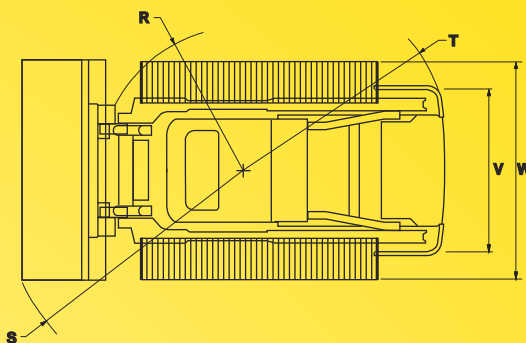
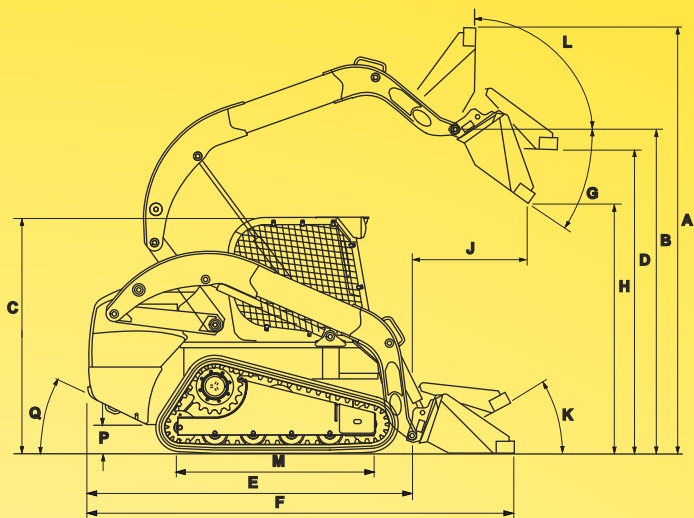


		C227
Celková výška		
A - s lopatou na zeminu s krátkým dnem	mm	3920
A - s lopatou nízkého profilu se standardní délkou dna	mm	4020
A - s lopatou nízkého profilu s prodlouženou délkou dna	mm	4146
Výška		
B - epu lopaty	mm	3124
C - po horní hranu kabiny	mm	1998
D - po dno lopaty v max. výšce	mm	2950
Délky		
E - bez lopaty s rychloupínačem	mm	2669
F - s lopatou na zeminu na podloží	mm	3292
F - s lopatou nízkého profilu se standardní délkou dna na podloží	mm	3397
F - s lopatou nízkého profilu s prodlouženou délkou dna na podloží	mm	3525
Vyklápění		
G - úhel vyklopení lopaty	°	40
H - výsypná výška s lopatou na zeminu s krátkým dnem	mm	2495
H - výsypná výška s lopatou nízkého profilu se standardní délkou dna	mm	2428
J - vodorovný dosah ve výsypné výšce	mm	568
Naklápění		
K - lopata na podloží	°	31
L - v maximální výsypní výšce	°	99
Podvozek a sv tlá výška		
M - styčná délka pásu s podkladem	mm	1441
P - sv tlá výška (spodní plech podvozku)	mm	203
Q - max. úhel nájezdu vzadu	°	32
Poloměr otáčení		
R - bez lopaty	mm	1289
S - s lopatou na zeminu v přepravní poloze	mm	2031 ¹
S - s lopatou nízkého profilu se standardní délkou dna na podloží	mm	2112 ¹
S - s lopatou nízkého profilu s prodlouženou délkou dna na podloží	mm	2228 ¹
T - poloměr otáčení vzadu	mm	1599
V - rozchod	mm	1356
W - celková šířka	mm	1676

¹ s lopatou šířky 1829 mm

Pásový kompaktní nakladač s výložníkem Super Boom®

ROZMĚRY A HMOTNOSTI



		C232
Celková výška		
A - s lopatou na zeminu s krátkým dnem	mm	4096
A - s lopatou nízkého profilu se standardní délkou dna	mm	4199
A - s lopatou nízkého profilu s prodlouženou délkou dna	mm	4327
Výška		
B - epu lopaty	mm	3330
C - po horní hranu kabiny	mm	2043
D - po dno lopaty v max. výšce	mm	3155
Délky		
E - bez lopaty s rychloupínáním	mm	2993
F - s lopatou na zeminu na podloží	mm	3631
F - s lopatou nízkého profilu se standardní délkou dna na podloží	mm	3734
F - s lopatou nízkého profilu s prodlouženou délkou dna na podloží	mm	3863
Vyklápění		
G - úhel vyklápění lopaty	°	55
H - výsypaná výška s lopatou na zeminu s krátkým dnem	mm	2655
H - výsypaná výška s lopatou nízkého profilu se standardní délkou dna	mm	2596
J - vodorovný dosah ve výsypané výšce	mm	864
Naklápění		
K - lopata na podloží	°	33
L - v maximální výsypané výšce	°	85
Podvozek a svtlá výška		
M - styčná délka pásu s podkladem	mm	1602
P - svtlá výška (spodní plech podvozku)	mm	243
Q - max. úhel nájezdu vzadu	°	32
Poloměr otáčení		
R - bez lopaty	mm	1428
S - s lopatou na zeminu v přepravní poloze	mm	2155 ¹
S - s lopatou nízkého profilu se standardní délkou dna na podloží	mm	2246 ¹
S - s lopatou nízkého profilu s prodlouženou délkou dna na podloží	mm	2352 ¹
T - poloměr otáčení vzadu	mm	1796
V - rozchod	mm	1930
W - celková šířka	mm	1428

¹ s lopatou šířky 1981 mm

TECHNICKÉ PARAMETRY

	C227	C232
MOTOR		
výrobce/typ	FPTIndustrial / F5C E9454	
druh	4 taktní vznětový T.D.I.	
válce	4	
vrtání/zdvih	mm	99 x 104
zdvihový objem	l	3,2
vstříkávání paliva	příčné	
palivo	motorová nafta	
palivový filtr	výmenný s odluštěním vody	
zásání vzduchu	přepínaný s externím EGR	
chlazení	kapalinové	
otáčky motoru		
volnoběžné bez zatížení	ot/min	2675 +/-75
jmenovitá otáčky	ot/min	2500
volnoběžné pod zatížením	ot/min	1075 +/- 75
výkon motoru dle SAE J1349		
hrubý výkon	hp(kW)	74 (55) ¹ 82 (61) ¹
jmenovitý výkon	hp(kW)	70 (50) ¹ 76 (57) ¹
max. kroutící moment	Nm	275 ² 305 ²
POHON		
pracovní řepadlo ovládané elektrohydraulicky		
poměr řepadlo/motor	1:1	
zdvihový objem	cm ³	46
dopravované množství při jmenovitých otáčkách, l/min	115	
100% účinnost		
plnicí tlak	bar	25
pojistný tlak	bar	360
ovládání	elektrohydraulické	
Pojezdové motory		
max. zdvihový objem	cm ³	1098
max. objem s rychlopojezdem (volitelně)	cm ³	714
volnoběžné otáčky bez zatížení	ot/min	105
volnoběžné otáčky s rychlopojezdem (volitelně)	ot/min	161
kroutící moment při max. objemu a pojistném tlaku	Nm	
	6283	
Rychlost pojezdu		
normální	km/h	9,3
s rychlopojezdem (volitelně)	km/h	13,4
Pohon pojezdu		
typ	jednostupová redukční planetová převodovka	
Parkovací brzda		
typ	pružinová brzda odbrzděná hydraulicky	
ovládání	ZAP/VYP brzdový spínač v nástrojovém panelu, prázdné sedadlo, rozepnutý pás a vypnutý motor	
Podvozek		
typ	vysoce výkonný pojezdový pás s přesazeným profilem	
Operační / vodící kladky	2/3	2/4
Tlak na podloží		
pásky šířky 320 mm	bar	0,393
pásky šířky 400 mm	bar	0,331
pásky šířky 450 mm	bar	0,296

¹ při 2500 ot/min

² při 1400 ot/min

TECHNICKÉ PARAMETRY

		C227	C232
HYDRAULICKÝ SYSTÉM			
čerpadlo			
typ			zubové
objem	cm ³		34,1
objem, High-Flow (volitelný)	cm ³	12,5	18,3
dopravované množství, standard	l/min		85
dopravované množství, High-Flow (volitelný)	l/min	116	131
Rozvaděč pracovního zařízení			
typ		tříokružový otevřený systém	
pojistný tlak	bar	207	
hydraulický filtr		šroubovaný, 6 mikron	
HYDRAULICKÉ VÁLCE			
Zdvihové válce			
vnitřní průměr	mm		64
průměr píštěl	mm		45
zdvih	mm	805	852
zasunutá délka	mm	1158	1192
Válce lopaty			
vnitřní průměr	mm	70	76
průměr píštěl	mm	35	38
zdvih	mm	410	410
zasunutá délka	mm	610	610
HMOTNOSTI			
Provozní hmotnost	kg	3720	4370
Pracovní hmotnost s lopatou	kg	3585	4220
MNOŽSTVÍ NÁPLNÍ			
Palivová nádrž	l	75,5	96,5
Motorový olej s filtrem	l	9,5	9,5
Hydraulický systém			
nádrž	l	20	22,75
VÝKONY			
Užitečná nosnost			
50% při klápném zatížení	kg	1225	1451
30% při klápném zatížení	kg	859	1018
při klápném zatížení	kg	2449	2902
Rypné síly			
zdvihové válce	kN	27,3	22
válce lopaty	kN	31,8	38,2
Pracovní cykly			
zdvih	s	3,7	3,9
spuštění	s	1,9	2,5
vyklonění	s	2,3	2,7
naklonění	s	1,7	2,0

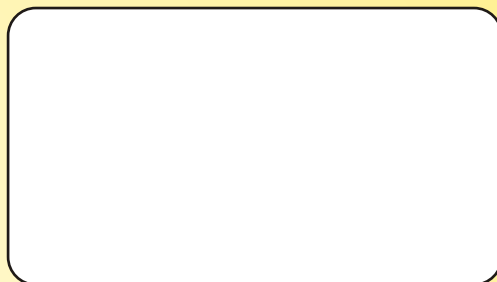


Stavíme okolo vás

Je to tady: Po p ti letech vývoje se p edstavují nové pásové kompaktní naklada e série 200: v tší, siln ější a lepší!

Vývojoví inžený i New Holland zohlednili p i konstrukci nové série stovky požadavk ě zákazníků . Proto byly nové modely vyvinuty od nuly podle specifikací našich zákazníků . V tom nejlepším slova smyslu: Stavíme kolem vás. A už pracujete v zem ě d lství, zahradnictví a krajiná ství nebo stavebnictví, s našimi novými kompaktními pásovými naklada ěi budete pracovat rychleji, efektivn ěji a ziskov ěji.

- Stroj ěm New Holland vlastní výložník Super Boom ® s vertikálním zdvihem jim poskytuje nejlepší výsypané výšky a vodorovný dosah ve své t ěid ě.
- S nejlepšími vylamovacími sílami a výklopným úhlem lopaty mezi konkurencí nabízí nové modely rychlé pracovní cykly a vysokou produktivitu.
- Zám ěrn ě jednoduchá konstrukce pohonu je konstruována mimo ádn ě robustn ě a zaru ěuje vynikající jízdní výkony i v t ěžkém terénu. Podvozek má mén ě pohyblivých sou ástí než odpružený podvozek a lze ho mnohem snadn ěji udržovat.
- Pot ěbujete více místa? Nové stroje mají nejširší a nejpohodln ější kabinu mezi konkurencí, s dostate ěným místem pro hlavu a pro nohy a umož ěují dvakrát lepší výhled do nebezpe ěných míst. Tak je jízda na staveništi podstatn ějist ější a ú ěinn ější.
- Pohodlí podporuje pracovní výkon. Z toho d ěvodu byla kabina vybavena celou ádou komfortních výbav: nap ě. start bez klí ěe, stabilizace pracovního za ízení jako volitelná výbava, stejn ě jako vyh ívané a vzduchem odpružené sedadlo strojníka a plovoucí poloha lopaty.
- U C332 s pásem ší ěky 45 cm byla snížena celková ší ěka z 2,13 m na jen 1,98 m. Což usnad ěuje p ěpravu stroje pomocí standardního záv ěsného vozíku.
- Denní údržba je ješt ě snadn ější. Všechna místa údržby jsou seskupena a snadno dostupná ze zem ě. Nová odklopná kabina lze zcela odklopit dop ěedu a umož ěuje tak p ěímý zp ěístupnit ke všem sou ástem.



 **AGROTEC**

